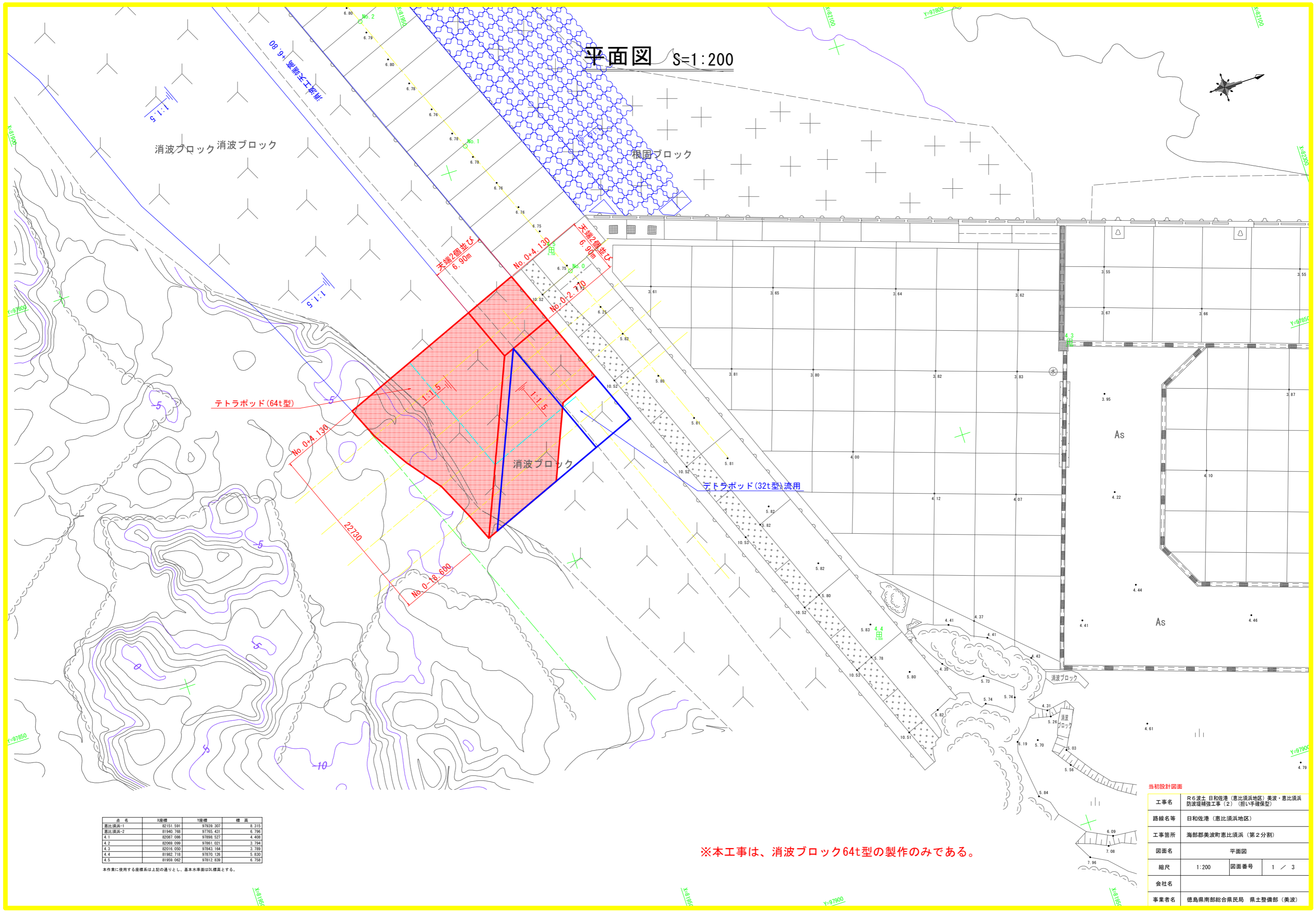


平面図 S=1:200



点名	X座標	Y座標	標高
恵比須浜-1	82151.591	97939.307	8.315
恵比須浜-2	81940.768	97765.431	6.798
4.1	82027.095	97981.522	4.405
4.2	82069.099	97861.021	3.794
4.3	82016.050	97843.164	3.789
4.4	81862.718	97870.126	5.830
4.5	81659.062	97812.838	6.758

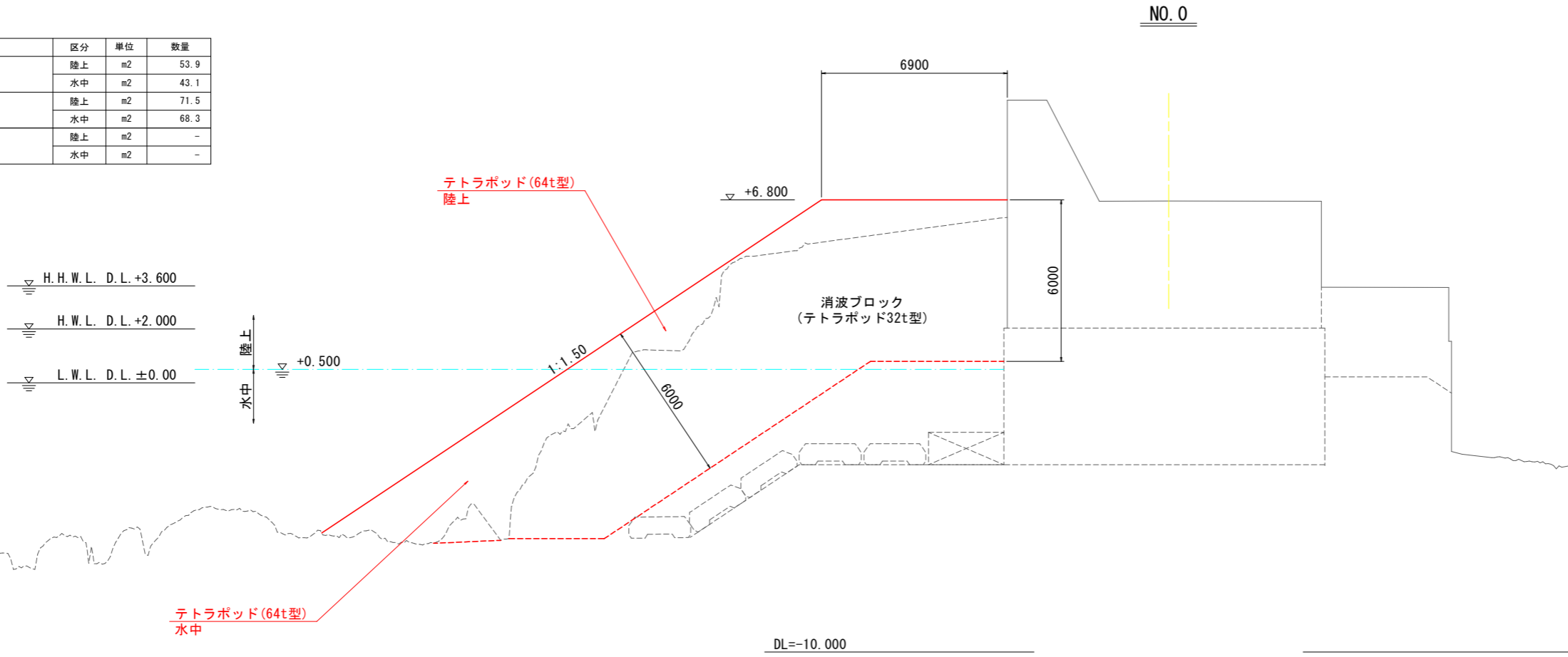
本作業に使用する座標系は上記の通りとし、基本水準高はR1標高とする。

※本工事は、消波ブロック64t型の製作のみである。

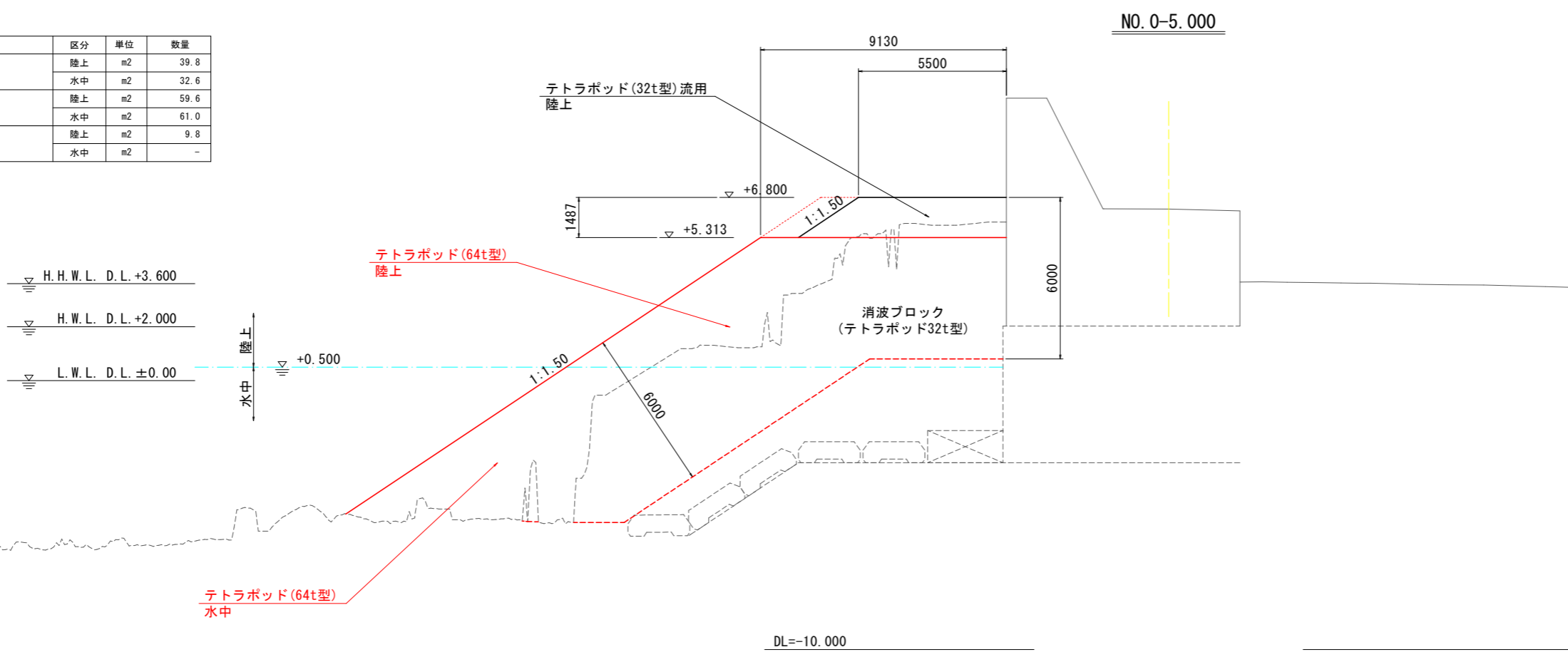
当初設計図面

工事名	R6波土 日和佐港 (恵比須浜地区) 美波・恵比須浜 防波堤補強工事 (2) (担い手確保型)		
路線名等	日和佐港 (恵比須浜地区)		
工事箇所	海部郡美波町恵比須浜 (第2分割)		
図面名	平面図		
縮尺	1:200	図面番号	1 / 3
会社名			
事業者名	徳島県南部総合県民局 県土整備部 (美波)		

名称	区分	単位	数量
既設消波ブロック撤去 32t型	陸上	m2	53.9
	水中	m2	43.1
消波ブロック据付(製作分) 64t型	陸上	m2	71.5
	水中	m2	68.3
消波ブロック据付(仮置き分) 32t型	陸上	m2	-
	水中	m2	-



名称	区分	単位	数量
既設消波ブロック撤去 32t型	陸上	m2	39.8
	水中	m2	32.6
消波ブロック据付(製作分) 64t型	陸上	m2	59.6
	水中	m2	61.0
消波ブロック据付(仮置き分) 32t型	陸上	m2	9.8
	水中	m2	-



※本工事は、消波ブロック64t型の製作のみである。

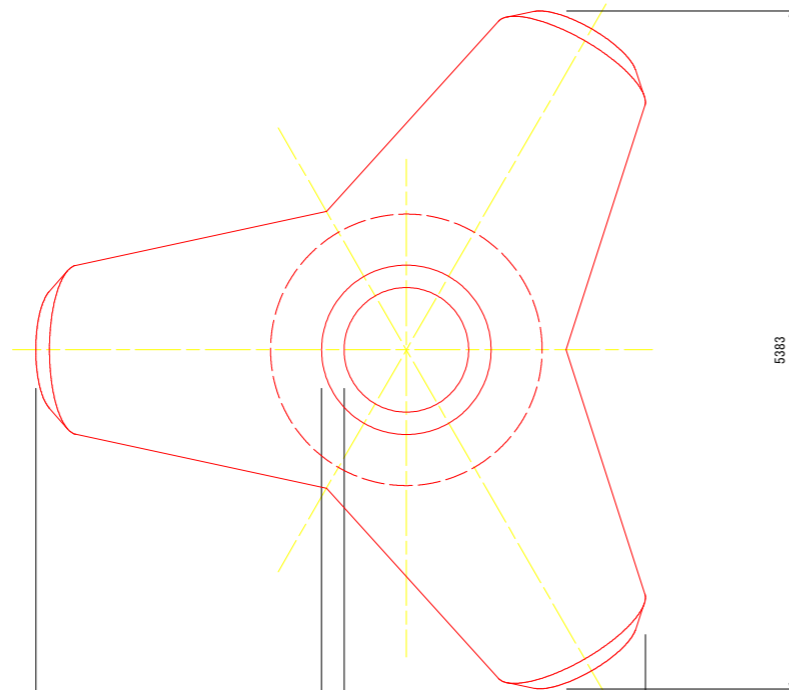
当初設計図面

工事名	R6波土 日和佐港(恵比須浜地区)美波・恵比須浜防波堤補強工事(2)(担い手確保型)		
路線名等	日和佐港(恵比須浜地区)		
工事箇所	海部郡美波町恵比須浜(第2分割)		
図面名	横断面(2)		
縮尺	1:200	図面番号	2 / 3
会社名			
事業者名	徳島県南部総合県民局 県土整備部(美波)		

消波ブロック形状図

<64t型> 参考図 S=1:30

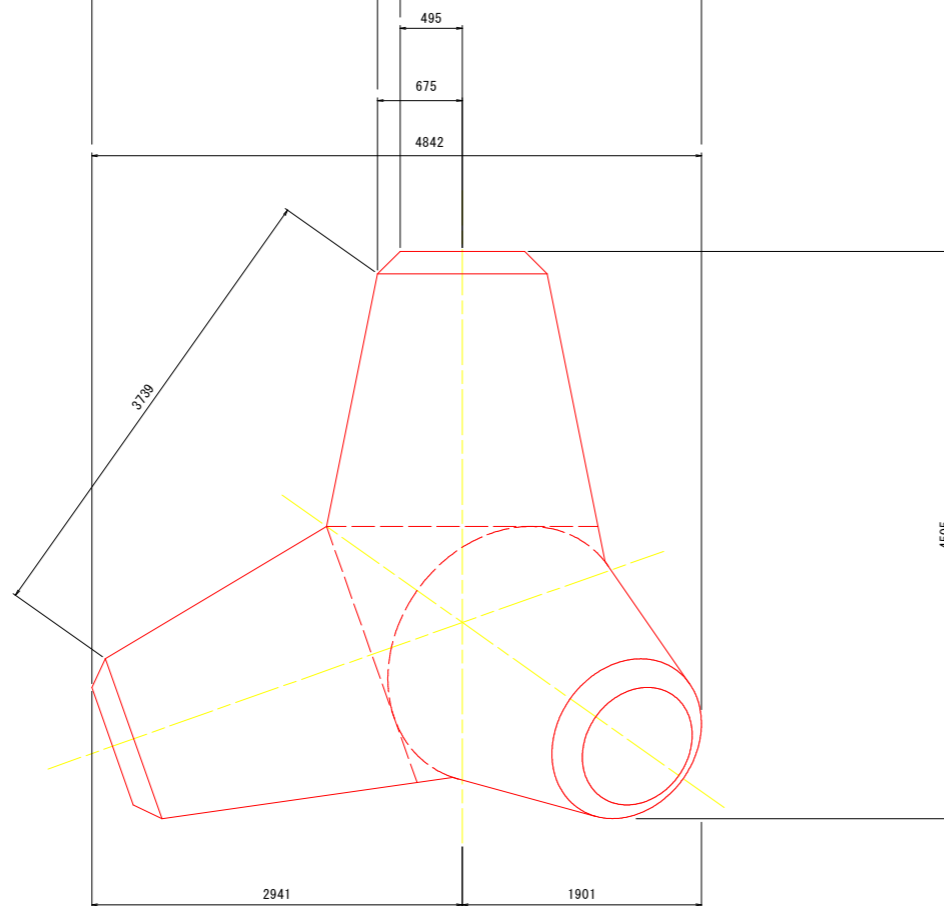
平面図（上面）



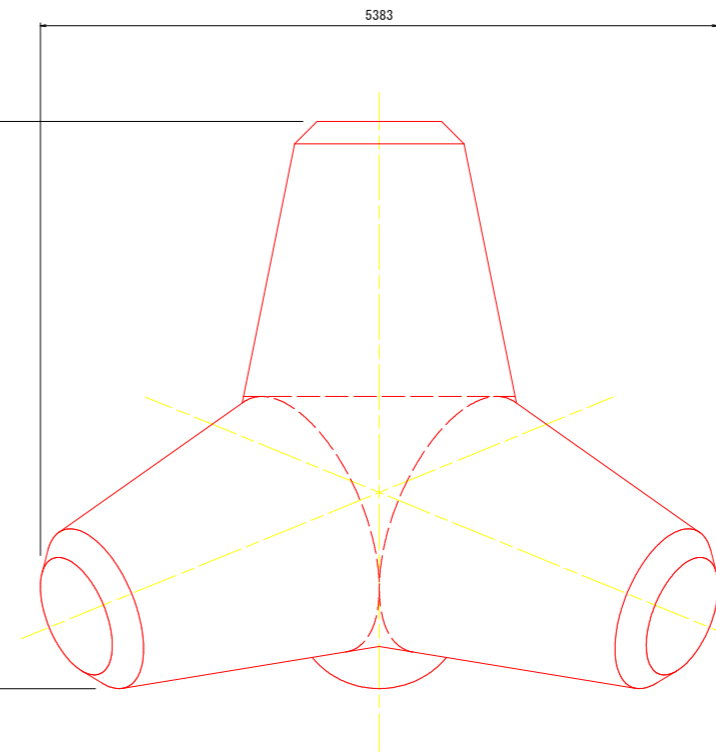
種別 (t型)	質量 (t)	重量 (kN)	体積 (m ³)	型種面積 (m ²)
64.0	58.88	577.42	25.6	54.59

※実質量=2.3(コンクリートの密度)×体積
 ※実重量=9.80665×実質量

側面図



正面図



※本工事は、消波ブロック64t型の製作のみである。

当初設計図面

工事名	R6波土 日和佐港（恵比須浜地区）美波・恵比須浜防波堤補強工事（2）（担い手確保型）		
路線名等	日和佐港（恵比須浜地区）		
工事箇所	海部郡美波町恵比須浜（第2分割）		
図面名	消波ブロック形状図		
縮尺	1:30	図面番号	3 / 3
会社名			
事業者名	徳島県南部総合県民局 県土整備部（美波）		